

ΗΛΕΚΤΡΟΛΟΓΙΑ

ΤΕΧΝΟΛΟΓΙΚΗΣ ΚΑΤΕΥΘΥΝΣΗΣ

ΟΜΑΔΑ ΠΡΩΤΗ

A1.1

Σωστή απάντηση είναι το γ

A1.2

Σωστή απάντηση είναι το α

A2.1

Σωστή απάντηση είναι το β

A2.2

Σωστή απάντηση είναι το α

A3

α. Σ

β. Σ

γ. Λ

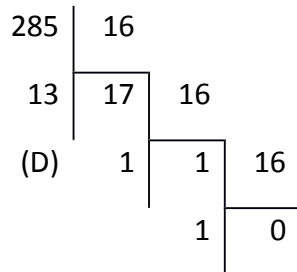
δ. Λ

ε. Σ

στ. Λ

ζ. Σ

A4



$$(11D)_{16} = (285)_{10}$$

Άρα $x = 1$ και $y = D$

A5

Με βάση το θεώρημα De Morgan

1^{ος} τρόπος

$$x \cdot y \cdot z = x' \cdot y' + z' = x' + y' + z'$$

2^{ος} τρόπος

X	Y	Z	$X \cdot Y \cdot Z$	$X' \cdot Y' \cdot Z$	X'	Y'	Z'	$X' + Y' + Z'$
0	0	0	0	1	1	1	1	1
0	0	1	0	1	1	1	0	1
0	1	0	0	1	1	0	1	1

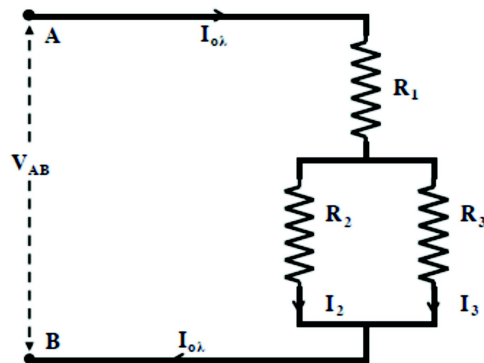
0	1	1	0	1	1	0	0	1
1	0	0	0	1	0	1	1	1
1	0	1	0	1	0	1	0	1
1	1	0	0	1	0	0	1	1
1	1	1	1	0	0	0	0	0

Σύμφωνα με την αρχή του δυϊσμού

$$x + y + z = \dot{x} \cdot \dot{y} \cdot \dot{z}$$

ΟΜΑΔΑ ΔΕΥΤΕΡΗ

B1



α. Η ολική αντίσταση $R_{ολ}$ του κυκλώματος ανάμεσα στα σημεία A και B είναι:

$$R_{2,3} = \frac{R_2 \cdot R_3}{R_2 + R_3} = \frac{4\Omega \cdot 6\Omega}{4\Omega + 6\Omega} = \frac{24\Omega}{10\Omega} \Rightarrow R_{2,3} = 2,4(\Omega)$$

$$R_{ολ} = R_1 + R_{2,3} = 5,6 \Omega + 2,4 \Omega \Rightarrow$$

$$\Rightarrow R_{ολ} = 8(\Omega)$$

ή

$$R_{ολ} = R_1 + \frac{R_2 \cdot R_3}{R_2 + R_3} = 5,6 \Omega + \frac{4\Omega \cdot 6\Omega}{4\Omega + 6\Omega} = 5,6\Omega + \frac{24\Omega}{10\Omega} = 5,6\Omega + 2,4\Omega \Rightarrow$$

$$\Rightarrow R_{ολ} = 8(\Omega)$$

β. Η ολική ένταση $I_{ολ}$ του ρεύματος στο κύκλωμα είναι:

$$I_{ολ} = I_1 = I_2 + I_3$$

$$U_2 = U_3$$

$$I_2 = \frac{U_2}{R_2} = \frac{36}{4} \Rightarrow I_2 = 9A$$

$$I_3 = \frac{U_3}{R_3} = \frac{36}{6} \Rightarrow I_3 = 6A$$

$$I_{ολ} = I_1 = I_2 + I_3 = 9A + 6A \Rightarrow$$

$$\Rightarrow I_{ολ} = 15(A)$$

γ. Η τάση V_{AB} στα άκρα A και B του κυκλώματος είναι:

$$U_{AB} = I_{ολ} \cdot R_{ολ} = 15A \cdot 8\Omega \Rightarrow$$

$$\Rightarrow U_{AB} = 120 \text{ V}$$

δ. Την ισχύ P_2 που καταναλώνεται στην αντίσταση R_2 .

$$P_2 = U_2 \cdot I_2 = 36 \cdot 9 \Rightarrow P_2 = 324 \text{ (W)}$$

ή

$$P_2 = I_2^2 \cdot R_2 = 9^2 \cdot 4 \Omega = 81 \text{ A} \cdot 4 \Omega \Rightarrow P_2 = 324 \text{ (W)}$$

ή

$$P_2 = \frac{U_2^2}{R_2} = \frac{36^2}{4} = \frac{1296}{4} \Rightarrow P_2 = 324 \text{ (W)}$$

B2

Δίνονται τα: $u_{in} = 10 \text{ mV}$, $r_{out} = 25 \Omega$, $r_{in} = 1 \text{ K}\Omega$, $A_V = 500$

$$\alpha) \quad i_{in} = \frac{u_i}{r_i} = \frac{10 \text{ mV}}{1 \text{ K}\Omega} = 10 \mu\text{A}$$

$$\beta) \quad A_V = \frac{u_{out}}{u_i} \Rightarrow u_{out} = A_V \cdot u_{in} = 500 \cdot 10 \text{ mV} = 5000 \text{ mV} = 5 \text{ V}$$

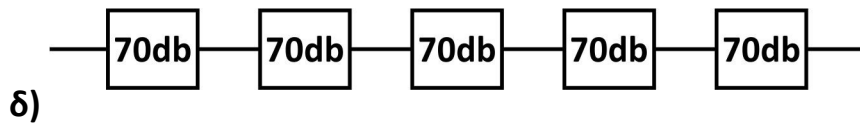
$$i_{out} = \frac{u_{out}}{r_{out}} = \frac{5000 \text{ mV}}{25 \Omega} = 200 \text{ mA}$$

$$\gamma) P_{in} = 10\text{mV} \cdot 10\mu\text{A} = 100 \cdot 10^{-3} \cdot 10^{-6} \text{ W} = 100 \cdot 10^{-9} \text{ W} = 10^{-7} \text{ W}$$

$$P_{out} = 5 \text{ V} \cdot 200\text{mA} = 1000 \cdot 10^{-3} \text{ W} = 1 \text{ W}$$

$$A_P = \frac{P_{out}}{P_{in}} = \frac{1 \text{ W}}{10^{-7} \text{ W}} = 10^7$$

$$A_P(\text{db}) = 10 \cdot \log(10^7) = 10 \cdot 7 = 70 \text{ db}$$



$$A_{P(\text{ολ})}(\text{db}) = 70\text{db}+70\text{db}+70\text{db}+70\text{db}+70\text{db} = 5 \cdot 70\text{db} = 350\text{db}$$